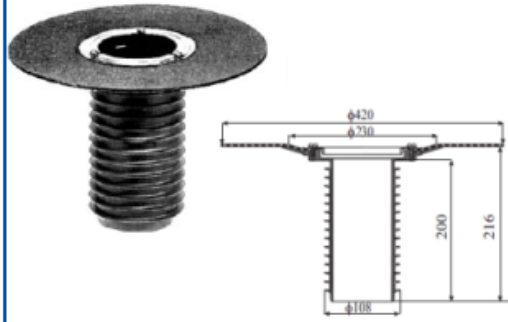


סדרה S-10 "דלביט"
נקזים לגנות (מרפסות) 4" X 4"
(ראה הרחבה ותרשים פרט אדריכלי בדף הבא)
(יציאה אנכית)
(חיבור מהיר, פנימי)

מס' קטלוגי 3-832276 "דלביט" S-10 (גוף בלבד)
מס' קטלוגי 3-832269 "דלביט" כולל ברדס מסוג U.P.P
RENOVATING DRAIN 84 DALLBIT DN 100



קולטן מי גשם, מיועד לגב או מרפסת עם איטום ע"י יריעה ביטומנית.

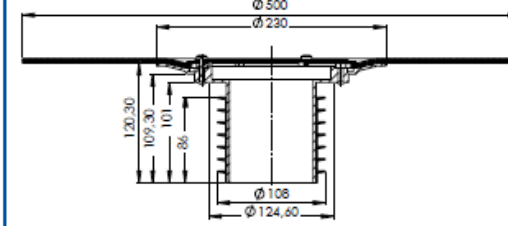
קוטר הקולטן: כניסה 4" (110 מ"מ) ויציאה אנכית 4". **[חיבור מהיר (פנימי) לכל סוגי הצינורות]**

גוף הקולטן: פוליפרופילן קשיח.

כושר קליטה וניקוז: כ- 5 ליטר בשניה לשטח של כ-150 מ"ר. מתאים לתקן גרמני DIN 19599 EN 1253 ותקן האיכות ISO 9001.



"דלביט": תוספת צווארון ביטומני מסוג BR-2 בעובי 4.7 מ"מ ובקוטר 420 מ"מ המולחם במפעל לגוף הנקז בהלחמת **לייזר אינפרא אדום** + תוספת חיזוק והגנה מסביב לפתח הנקז ע"י טבעת נירוסטה המחוברת ע"י ברגי נירוסטה המוברגים לתוך בתי בורג בצלחת בסיס **הפלנג'י** עליה מולחם **צווארון הדלביט**. בנוסף מכסה הגנה לפתח הקולטן למניעת כניסת פסולת בנין ולסגירה בהצפות ביקורת. נקז זה תוכנן ועוצב במיוחד כך שיוכל להשתלב בקלות עם כל סוג צינור אנכי (או ברך זוויתי 90°) בקוטר 4" (110 מ"מ) ע"י השחלתו לתוך פנים הצינור. על מנת לקבל חבור ואיטום מושלם בין הנקז והצינור למניעת הצפות במקרים של מים חוזרים מהצנרת (OVER FLOW), מיוצר צינור היציאה של הנקז עם רצף טבעות איטום בולטות וגמישות לכל אורכו (20 ס"מ) **מגומי טרמופלסטי** היצוק על צינור היציאה.



חדש - דגם מקוצר
מק"ט: 3-832009

ניתן להוסיף לנקז ברדס מסוג או מאריכים לריצוף + רשת לפי הצורך. (ראה תרשים אופציות לגימור עליון).

תרשים מס' 1 - התקנה

הערה: המכסה העליון נועד להגן על פתחו העליון של הנקז מפני פסולת בנין בזמן הבניה, וכן משמש כשטחם בזמן הצפת בקורת לנדיקת האיטום.

תרשים שיטת חיבור ושילוב הנקז לתוך צינור המרוב

תרשים מס' 2 - גמר נג

ברדס מסוג מסוג U.P.P. ומליפרופילן עם עמידות נבונה לקרינה (U.V.) לחסימת עלים ולמלך

אופציה לנקז + ברדס U.P.P. חוסם עלים ולמלך לגב עם גמר יריעה ביטומנית ללא ריצוף

תרשים מס' 3 - גמר ריצוף

מאריך לריצוף + רשת ניחוסה 15X15 ס"מ מק"ט 03-510051 נאוסקס פילטר נאוסבני

מאריך לריצוף + רשת ניחוסה 10X10 ס"מ מק"ט 3-510006

תושב למאריך משפר ניקוז תחתון מק"ט 3-495822

אופציה לנקז עם גמר ריצוף כשיטת הניקוז הכפול עם תושב משפר ניקוז תחתון + מאריך ורשת לריצוף