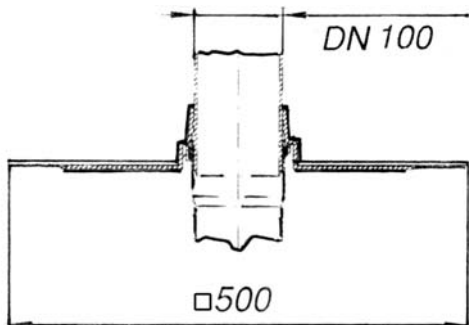
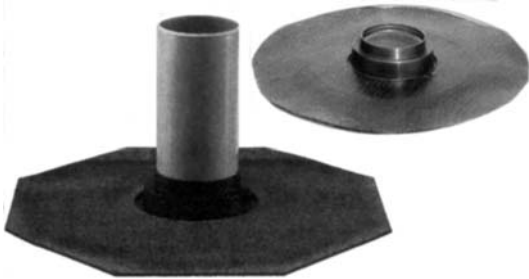
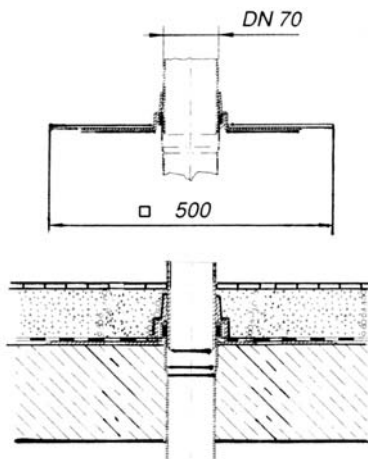


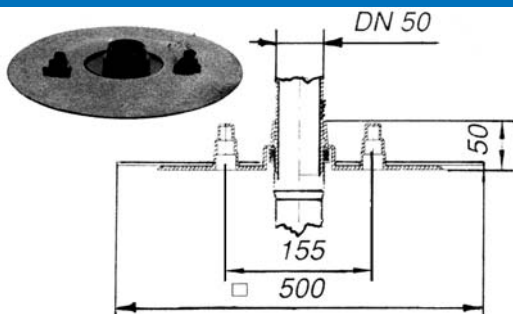
PIPE SLEEVE DN 100 DALLBIT



PIPE SLEEVE DN 70 DALLBIT



PIPE SLEEVE DN 50 DALLBIT



מס' קטלוגי 4-892096 צווארון "דלביט" 6" (150 מ"מ)

מס' קטלוגי 4-892065 צווארון "דלביט" 4" (100 מ"מ)

"דלביט": צווארון ביטומני מסוג BR-2 4.7 מ"מ בקוטר 500
מ"מ המולחם במפעל לבסיס הפלנג' בלייזר אינפרא אדום,
כשבמרכזו חבק מיוחד מגומי טרמופלסטי עם קדח בקוטר 100
מ"מ (4") המיועד להעביר דרכו צנור אנכי מפלסטיק או מתכת,
בקוטר 100 מ"מ (תוך איטום מושלם סביב הצינור) העובר דרך
הרצפה/קיר ודרך שכבת האיטום. הצווארון הביטומני נועד להתחבר
ע"י הלחמה לשכבת האיטום הביטומנית וליצור מערכת הומוגנית
מושלמת, כשהצינור משתלב בתוכה.
אלמנט זה חוסך את הצורך בכניית קוביות בטון סביב הצנור.
בנוסף פרט זה משמש גם כבסיס לצנור נשם אוורור לגגות עם
יריעות ביטומניות.

DALLMER pipe sleeve with a wide bonding flange, used to prevent
water infiltration or seepage where a pipe passes through a floor.
Material : Flexible termoplast rubber sealing
DALLBIT : pipe sleeve with bitumen membrane collar 500 x 500
mm welded on at the factory.
Type DN 70 AND DN 100 for a single pipe.

מס' קטלוגי 4-892041 צווארון "דלביט" 3" (70 מ"מ)

פרט זהה לפרט המתואר להלן (מק"ט 4-892065) אולם מתאים
לשילוב צנורות בקוטר 3" (70 מ"מ)

מס' קטלוגי 4-892027 צווארון "דלביט" 2" (50 מ"מ)

"דלביט": צווארון ביטומני מסוג BR-2 4.7 מ"מ בקוטר 500
מ"מ המולחם במפעל לבסיס הפלנג' בלייזר אינפרא אדום,
כשבמרכזו חבק מיוחד מגומי טרמופלסטי עם קדח בקוטר 50
מ"מ (2") המיועד להעביר דרכו צנור אנכי מפלסטיק או מתכת,
בקוטר 50 מ"מ (תוך איטום מושלם סביב הצינור) העובר דרך
הרצפה ודרך שכבת האיטום. הצווארון הביטומני נועד להתחבר ע"י
הלחמה לשכבת האיטום הביטומנית וליצור מערכת הומוגנית
מושלמת. בנוסף קיימת אופציה לחבור 2 צנורות נוספים בקוטר
של עד 25 מ"מ (ראה שרטוט). וזאת בעזרת 2 פיטמות גומי בולטות
ומדורגות במספר קטרים (עד 25 מ"מ).
אלמנט זה חוסך את הצורך בכניית קוביות בטון סביב הצנור.

Type DN 50 for one plastic pipe DN 50 and two water pipes up to
25 mm.
DALLBIT : pipe sleeve with bitumen membrane collar 500 x 500
mm welded on at the factory.

